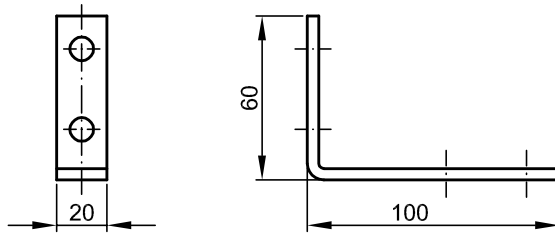


**Stalpol**

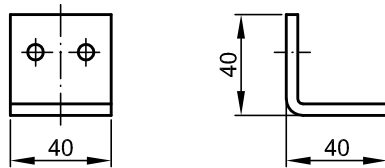


**Kątownik 60x100**  
**Nr 641.009**

*Powłoka:*  
- Cynkowany

tel. 52/346-41-76; fax. 52/372-62-05; [www.slawpol.bydgoszcz.pl](http://www.slawpol.bydgoszcz.pl); [slawpol@op.pl](mailto:slawpol@op.pl);

**Stalpol**

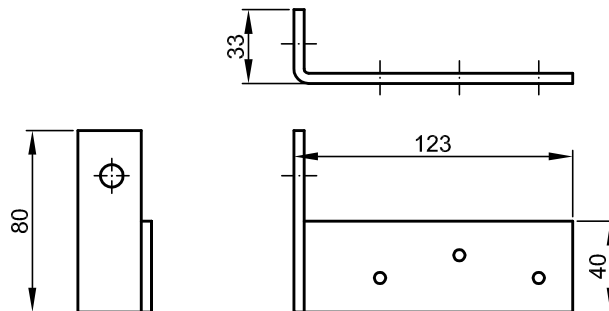


**Kątownik 40x40**  
**Nr 641.010**

*Powłoka:*  
- Cynkowany

tel. 52/346-41-76; fax. 52/372-62-05; [www.slawpol.bydgoszcz.pl](http://www.slawpol.bydgoszcz.pl); [slawpol@op.pl](mailto:slawpol@op.pl);

**Stalpol**



**Kątownik 32x122 - P/L**  
**Nr 641.101 / 102**

*Powłoka:*  
- Cynkowany

tel. 52/346-41-76; fax. 52/372-62-05; [www.slawpol.bydgoszcz.pl](http://www.slawpol.bydgoszcz.pl); [slawpol@op.pl](mailto:slawpol@op.pl);